

# FRIGIDAIRE

## Brugsanvisning

### FKB37GFEMT



#### INDHOLDSFORTEGNELSE

Om sikkerhed.....	2	Vedligeholdelse og rengøring.....	18
Sikkerhedsanvisninger.....	4	Fejlfinding.....	19
Installation.....	7	Lyde.....	23
Drift.....	10	Tekniske data.....	24
Daglig brug.....	12	Information til testinstitutter.....	25
Råd og tips.....	15	.....	.....

Læs brugsanvisningen grundigt, før apparatet installeres og tages i brug. Producenten påtager sig intet ansvar for eventuelle skader, der er resultatet af forkert installation eller brug. Opbevar altid brugsanvisningen på et sikkert og tilgængeligt sted til senere opslag.

### **Sikkerhed for børn og sårbare personer**

- Produktet må kun bruges af børn fra 8 år og opefter samt af personer med nedsat fysisk, sensorisk eller psykisk funktionsevne, eller som mangler den nødvendige erfaring eller viden, hvis de er under opsyn eller er blevet instrueret i at bruge produktet på en sikker måde samt forstår de farer, det indebærer. Børn i alderen 3 til 8 år og personer med meget omfattende og komplekse handicap har lov til at fylde og tømme produktet, forudsat at de er blevet instrueret korrekt. Børn på under 3 år skal holdes på afstand af produktet, medmindre de overvåges konstant.
- Børn skal holdes under opsyn for at sikre, at de ikke leger med produktet.
- Børn må ikke udføre rengøring og vedligeholdelse på produktet uden opsyn.
- Opbevar al emballage utilgængeligt for børn, og bortskaf det korrekt.

### **Generel sikkerhed**

- Dette produkt er kun til opbevaring af mad- og drikkevarer.
- Dette produkt er beregnet til brug i en enkelt husstand i et indendørs miljø.
- Dette produkt kan bruges på kontorer, hotelværelser, bed & breakfast værelser og andre lignende indkvarteringer, hvor brugen ikke overstiger (gennemsnitlig) husholdningsforbrug.
- Overhold følgende instruktioner for at undgå kontaminering af mad:
  - Lad ikke lågen stå åben i lange perioder;

- Rengør regelmæssigt overflader, der kan komme i kontakt med mad og tilgængelige afløbssystemer;
- Opbevar råt kød og rå fisk i velegnede beholdere i køleskabet, så det ikke kommer i kontakt med eller drypper på andet mad.
- ADVARSEL: Sørg for, at ventilationsåbninger, både i produktets kabinet og i et evt. indbygningselement, ikke er blokerede.
- ADVARSEL: Brug ikke mekaniske anordninger eller andre midler til at fremskynde afrimningsprocessen, medmindre de er anbefalet af producenten.
- ADVARSEL: Undlad at beskadige kølekredsløbet.
- ADVARSEL: Brug ikke el-apparater inde i produktets rum til madvarer, med mindre de er af den type, som producenten anbefaler.
- Brug ikke vandspray eller damp til at rengøre produktet.
- Rengør produktet med en fugtig, blød klud. Brug kun neutralt rengøringsmiddel. Brug ikke slibende midler, skuresvampe, opløsningsmidler eller metalgenstande.
- Når produktet står tomt i længere tid, skal det slukkes, afrimes, rengøres, aftørres, og lågen skal efterlades åben for at forhindre, at der dannes mug i produktet.
- Opbevar ikke eksplosive stoffer som f.eks. aerosolbeholdere med brændbar drivgas i dette produkt.
- Hvis strømledningen er beskadiget, skal den af sikkerhedsgrunde udskiftes af producenten, det autoriserede servicecenter eller en tekniker med tilsvarende kvalifikationer.

# SIKKERHEDSANVISNINGER

## Installation

### ADVARSEL!

Apparatet må kun installeres og tilsluttes af en sagkyndig.

- Fjern al emballagen.
- Undlad at installere eller bruge et beskadiget apparat.
- Følg installationsvejledningen, der følger med apparatet.
- Vær altid forsigtig, når du flytter apparatet, da det er tungt. Brug altid sikkerhedshandsker og lukket fodtøj.
- Sørg for, at luften kan cirkulere omkring produktet.
- Vent mindst 4 timer, inden du slutter produktet til strømforsyningen efter første installation eller efter at have vendt døren. Det er for, at olien kan løbe tilbage i kompressoren.
- Inden der udføres nogen form for arbejde på produktet (f.eks. vending af døren), skal stikket altid tages ud af kontakten.
- Installér ikke produktet tæt på radiatorer eller komfurer, ovne eller kogesektioner, medmindre andet er angivet i installationsvejledningen.
- Udsæt ikke produktet for regn.
- Installér ikke produktet, hvor der er direkte sollys.
- Monter ikke produktet på områder, der er for fugtige eller for kolde.
- Når du flytter produktet, skal du løfte det i forkanten, så gulvet ikke bliver ridset.

## El-forbindelse

### ADVARSEL!

Risiko for brand og elektrisk stød.

### ADVARSEL!

Ved placering af apparatet skal du sørge for, at forsyningsledningen ikke sætter sig fast eller bliver beskadiget.

### ADVARSEL!

Brug ikke multistikadaptere og forlængerledninger.

- Apparatet skal tilsluttes strøm m/jord, jvf. Stærkstrømsreglementet.
- Sørg for, at parametrene på typeskiltet er kompatible med nettilslutningens elektriske mærkeværdier.
- Brug altid en korrekt monteret lovlig stikkontakt.
- Undgå at beskadige de elektriske komponenter (f.eks. netstik, strømkabel, kompressor). Kontakt det autoriserede servicecenter eller en elektriker for at skifte de elektriske komponenter.
- Strømledningen skal forblive under niveauet for strømstikket.
- Sæt først netstikket i stikkontakten ved installationens afslutning. Sørg for, at der er adgang til elstikket efter installationen.
- Undgå at slukke for apparatet ved at trække i netledningen. Tag altid selve netstikket ud af kontakten.

## Brug

### ADVARSEL!

Risiko for personskade, forbændinger, elektrisk stød eller brand.



Dette produkt indeholder brændbar gas, isobutan (R600a), en naturgas med høj biologisk nedbrydelighed. Vær omhyggelig med ikke at forårsage skade på kølekredsløbet, der indeholder isobutan.

- Apparatets specifikationer må ikke ændres.
- Stil ikke elektriske produkter (f.eks. ismaskiner) i produktet, medmindre de er angivet som relevante af producenten.
- Hvis der opstår skade på kølekredsløbet, skal du sørge for, at der

ikke er ild og antændelseskilder i rummet. Udluft lokalet.

- Lad ikke varme genstande røre produktets plastdele.
- Læg ikke sodavand i frostrummet. Dette skaber tryk på sodavandsbeholderen.
- Opbevar ikke brandfarlig gas og væske i produktet.
- Anbring ikke brændbare produkter eller genstande, der er våde af brændbare produkter i nærheden af eller på produktet.
- Rør ikke ved kompressoren eller kondensatoren. De er varme.
- Undlad at fjerne eller røre ved ting fra frostrummet, hvis dine hænder er våde eller fugtige.
- Nedfrys ikke mad igen, der er blevet optøet.
- Følg opbevaringsanvisningerne på emballagen til frostvaren.
- Pak madvaren ind i fødekontaktmateriale, inden den lægges i fryseren.
- Sørg for, at maden ikke kommer i kontakt med apparatets indvendige vægge.

## Indvendig belysning

### ADVARSEL!

Risiko for elektrisk stød.

- Dette produkt indeholder en eller flere lyskilder af energieffektivitetsklasse F.
- Vedrørende lampe(r)ne i dette produkt og reservedelslamper, der sælges separat: Disse lamper er beregnet til at modstå ekstreme fysiske forhold i husholdningsapparater, såsom temperatur, vibration, fugt, eller er beregnet til at signalere information om apparatets driftsstatus. De er ikke beregnet til at blive brugt i andre apparater, og de er ikke velegnede til belysning af rum.

## Vedligeholdelse og rengøring

### ADVARSEL!

Risiko for personskade eller beskadigelse af apparatet.

- Sluk for produktet, og tag stikket ud af kontakten inden vedligeholdelse.
- Dette produkt har kulbrinter i køleenheden. Vedligeholdelse og genopladning af enheden må kun udføres af en faguddannet person.
- Undersøg jævnligt produktets afløb, og rengør det, hvis det er nødvendigt. Hvis afløbet er blokeret, samler afrymningsvandet sig i bunden af produktet.

## Service

- Kontakt et autoriseret servicecenter for at få repareret produktet. Brug kun originale reservedele.
- Bemærk, at hvis man selv reparerer produktet, eller får det repareret af en ikke-fagperson, kan det have sikkerhedsmæssige konsekvenser og vil muligvis gøre garantien ugyldig.
- Følgende reservedele er tilgængelige i mindst 7 år efter, at modellen er udgået: termostater, temperatursensorer, printkort, lyskilder, dørhåndtag, dørhængsler, bakker og kurve. Dørpakninger er tilgængelige i mindst 10 år efter, at modellen er udgået. Varigheden kan være længere i dit land. For yderligere oplysninger bedes du besøge vores hjemmeside.
- Bemærk, at nogle af disse reservedele kun er tilgængelige for fagudlærte reparatører, og at ikke alle reservedele er relevante for alle modeller.

## Bortskaffelse

### ADVARSEL!

Risiko for personskade eller kvælning.

- Tag stikket ud af kontakten.

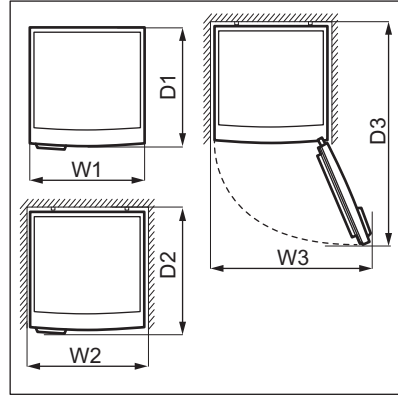
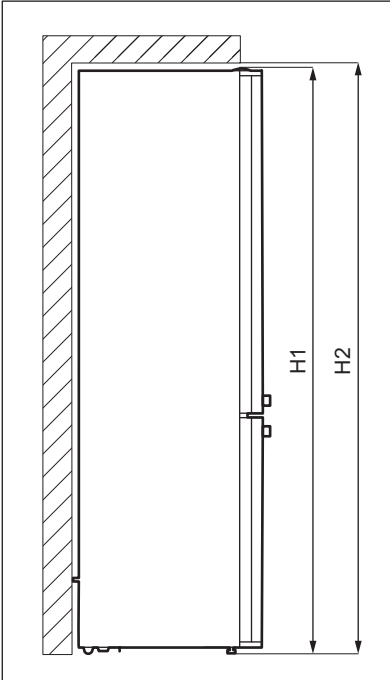
## SIKKERHEDSANVISNINGER

- Klip elledningen af, og kassér den.
- Fjern lågen, så børn og kæledyr ikke kan blive lukket inde i apparatet.
- Apparatets kølekredsløb og isoleringsmaterialer er ozonvenlige.
- Isoleringsskummet indeholder brændbar gas. Kontakt din genbrugsplads ang. oplysninger om, hvordan apparatet bortskaffes korrekt.
- Undgå at beskadige delene til køleenheden, der befinder sig i nærheden af varmeveksleren.

## ⚠ ADVARSEL!

Se kapitlerne om sikkerhed.

## Mål



### SAMLEDE MÅL <sup>1</sup>

H1	mm	1901
W1	mm	605
D1	mm	681

<sup>1</sup> maskinens højde, bredde og dybde uden håndtag

### PÅKRÆVET PLADS UNDER BRUG <sup>2</sup>

H2	mm	2051
W2	mm	705

### PÅKRÆVET PLADS UNDER BRUG <sup>2</sup>

D2	mm	778
----	----	-----

<sup>2</sup> maskinens højde, bredde og dybde inkl. håndtaget, samt den nødvendige plads til fri cirkulation af den afkølede luft

### SAMLET PLADS PÅKRÆVET UNDER BRUG <sup>3</sup>

H2	mm	2051
W3	mm	927

# INSTALLATION

## SAMLET PLADS PÅKRÆVET UNDER BRUG<sup>3</sup>

D3	mm	1233
----	----	------

<sup>3</sup> maskinens højde, bredde og dybde inkl. håndtaget, samt den nødvendige plads til fri cirkulation af den afkølede luft, samt den nødvendige plads for at lågen som minimum kan åbnes til den vinkel, som gør det muligt at fjerne alt indvendigt udstyr

## Placering

Dette apparat er ikke beregnet til at blive brugt som indbygningsapparat.

Hvis der foretages en anden installation end fritstående i forbindelse med påkrævet plads i brugsmål, vil apparatet virke korrekt, men energiforbruget kan stige en smule.

For at sikre apparatets bedste funktion bør du ikke installere apparatet i nærheden af varmekilden (ovn, komfurer, radiatorer eller kogeplader) eller på et sted med direkte sollys. Sørg for, at luft kan cirkulere frit omkring bagsiden af skabet.

Dette apparat bør installeres på en tør, godt ventileret plads indendørs.

Hvis apparatet skal stå under et overskab, skal den minimale afstand mellem apparatets topplade og overskabets underside bevares. Så fungerer apparatet optimalt. Ideelt bør apparatet dog ikke placeres under overskabe. En eller flere justerbare fødder på bunden af skabet sikrer, at apparatet står lige.

## FORSIGTIG!

Hvis du anbringer apparatet mod væggen, skal du bruge de medfølgende bagafstandsstykker eller holde den minimale afstand, der er angivet i installationsinstruktionerne.

## FORSIGTIG!

Hvis du installerer apparatet ved siden af en væg, bedes du se installationsinstruktionerne for at forstå den minimale afstand mellem væggen og siden af apparatet, hvor lågehængslerne skal give nok plads til at åbne lågen, når det indvendige udstyr fjernes (f.eks. ved rengøring).

Dette apparat er beregnet til at blive brugt ved omgivende temperatur fra 10°C til 43°C.

## i

Der kan kun garanteres korrekt drift af apparatet inden for det specifikke temperaturinterval.

## i

Hvis du er i tvivl om, hvor du kan installere apparatet, bedes du henvende dig til sælgeren, vores kundeservice eller til det nærmeste autoriserede servicecenter.

## i

Det skal være muligt at koble apparatet fra strømmen. Der skal derfor være let adgang til stikket efter installationen.

## El-forbindelse

- Inden tilslutning skal det sikres, at den spænding og frekvens, der vises på typeskiltet, svarer til boligens strømforsyning.
- Apparatet skal tilsluttes strøm med jordforbindelse. Strømforsyningskablets stik er forsynet med en kontakt til dette formål. Hvis stikkontakten ikke er jordet, skal apparatet tilsluttes en separat jordforbindelse i overensstemmelse med gældende bestemmelser. Kontakt en autoriseret installatør.

- Producenten fralægger sig ethvert ansvar, hvis ovenstående sikkerhedsforanstaltninger ikke overholdes.

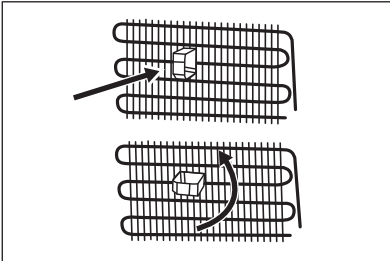
## Nivellering

Sørg under placeringen for, at apparatet står lige. Det kan opnås med to justeringsfødder i bunden foran.

## Afstandsstykker

I posen med dokumentationen er der to afstandestykker, som skal monteres som vist på figuren.

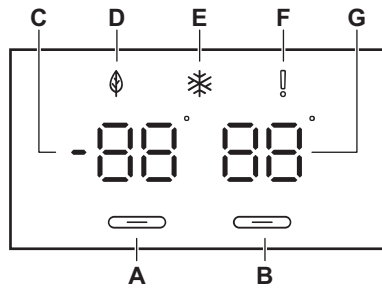
Hvis du placerer apparatet mod en væg i en fritstående installation, skal du montere de bageste afstandestykker for at sikre den minimumsafstand, der kræves til luftcirkulation.



## Vending af låge

Det er ikke muligt at vende dørsvinget.

## Betjeningspanel



- A. Betjeningsknap til fryserrum
- B. Betjeningsknap til køleskab
- C. Temperaturindikator for fryserum
- D. Economy-lampe
- E. Super Freeze-lampe
- F. Alarmindikator
- G. Temperaturindikatoren for kølerummet

## Tænd og sluk

For at tænde for produktet skal du først sætte stikket i stikkontakten.

Når produktet tændes første gang:

- Det indvendige lys kan tænde efter et minuts forsinkelse på grund af åbningstest.
- Alarm for høj temperatur aktiveres.



Se afsnittet "Alarm for høj temperatur" for at få flere oplysninger.

Sluk for produktet ved at trække stikket ud.

## Temperaturregulering

Anbefalet indstillet temperatur er:

- +4°C i køleskabet.
- -18°C for fryseren.

Temperaturområdet kan variere mellem -16°C og -24°C eller 1°C og 8°C.



Economy-funktionen aktiveres automatisk, når temperaturen i fryserummet er indstillet til -18°C. Denne tilstand sikrer god opbevaring af madvarer med minimalt energiforbrug.

For at indstille apparatets temperatur skal du trykke en eller flere gange på køle- eller fryserummets kontrolknap, indtil du når den ønskede temperatur i hvert rum.

Vælg indstillingen, mens du husker på, at temperaturen i maskinen afhænger af:

- rumtemperaturen
- hvor ofte lågen åbnes
- mængden af mad
- hvor produktet står

I reglen er en mellemindstilling den mest passende.

Temperaturindikatorerne viser den indstillede temperatur.



Den indstillede temperatur nås inden for 24 timer.

## Alarm for høj temperatur



Alarmen aktiveres, når du tilslutter produktet første gang.

### Fryserrum

Alarmen aktiveres, når temperaturen i produktet er for høj.

Under alarmen:

- viser displayet en blinkende **E09** fejlkode,
- Alarmkontrollampen blinker,
- den akustiske alarm bipper.

### Sådan slås alarmen fra

- Tryk på en vilkårlig tast på betjeningspanelet for at slå alarmen fra. Den maksimale temperatur, som rummet har nået, vises på displayet, og derefter erstattes den af den indstillede temperatur. Alarmkontrollampen blinker, indtil temperaturen er genoprettet.
- Alarmen holder automatisk op med at bippe efter en time. Alarmkontrollampen blinker, og fejlkoden forbliver på displayet.
- Hvis produktet er tilbage på den indstillede temperatur, slukkes alarmen, og det normale display vender tilbage. Kontrollér, at madvarerne indeni ikke er ødelagte eller optøede. Hvis ja, se afsnittet "Optøning".



Se afsnittet "Temperaturregulering" for at indstille temperaturen i de enkelte rum.

## Super Freeze-funktion

Super Freeze-funktionen bruges til at udføre forhåndsfrysning og hurtig nedfrysning i fryserummet. Den bruges til hurtig nedfrysning af friske madvarer og hindrer samtidig opvarmning af allerede dybfrosne madvarer.



Ved nedfrysning af friske madvarer startes Super Freeze-funktionen mindst 3 timer før, madvarerne lægges i fryseren, for at gennemføre forhåndsfrysningen.

For at aktivere denne funktion skal du trykke gentagne gange på fryserrummets betjeningsknap, indtil Super Freeze-lampen lyser. Apparatet bipper to gange for at bekræfte indstillingen.

I denne tilstand:

- Temperaturen i kølerummet kan indstilles.

Funktionen standser automatisk efter 24 timer.

Du kan deaktivere Super Freeze-funktionen, inden den slutter automatisk, ved at gentage proceduren, indtil Super Freeze-lampen slukkes, eller ved at vælge en anden temperatur i fryserummet.

## Alarm for åben låge

Hvis døren til køleskabet eller fryseren står åben i ca. minutter, aktiveres alarmen.

Under alarmen:

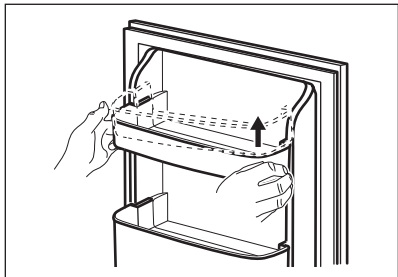
- er lyden slået til,
- kontrollampen for-alarm blinker.

Alarmen stopper, når døren lukkes.

### Afmontering og montering af dørhylder

Sådan fjerner du dørhylden:

1. Hold i venstre side af hylden.
2. Løft højre side af hylden, indtil den kommer fri af fastgørelsesenheden.



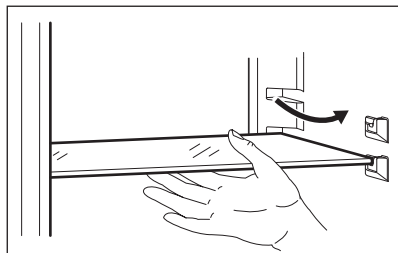
3. Løft venstre side af hylden, og fjern den.

Sådan sættes hylden på plads igen:

1. Sæt hylden fladt på lågen.
2. Skub to sider af hylden ned på samme tid, så hylden passer til begge fastgørelsesenheder.

### Flytbare hylder

Køleskabets vægge har en række skinner, så hylderne kan placeres efter ønske.



Flyt ikke glashylden over grøntsagsskuffen. Det sikrer korrekt luftcirkulation.

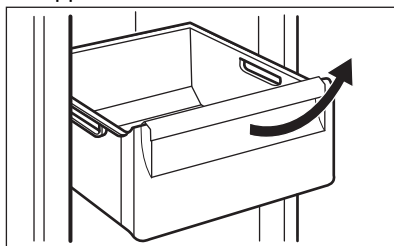
### Grøntsagsskuffe

Der er en speciel skuffe i den nederste del af apparatet, som er velegnet til opbevaring af frugt og grønt.

### Udtagning og montering af fryseskufferne

Sådan tages en skuffe ud af fryseren:

1. Åbn fryserdøren helt.
2. Træk skuffen ud, indtil den stopper.
3. Løft skuffens front lidt op, og tag den af apparatet.



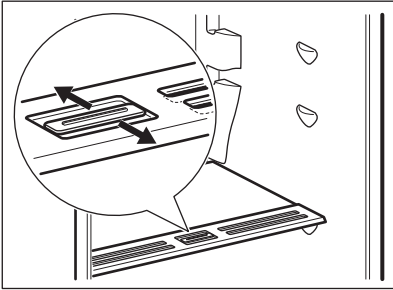
Følg ovenstående trin i omvendt rækkefølge for at sætte skuffen tilbage i den oprindelige position.

### Fugtighedskontrol

Glashylden har en enhed med åbninger (kan justeres med et skydehandtag), som gør det muligt at regulere fugtigheden i grøntsagsskufferne.



Anbring ikke nogen fødevarer på fugtighedskontrollen.



Placeringen af fugtstyringen afhænger af typen og mængden af frugt og grøntsager:

- Åbninger lukket: anbefales, når der er en lille mængde frugt og grøntsager. På denne måde bevares det naturlige fugtindhold i frugt og grøntsager gennem længere tid.
- Åbninger åbnet: anbefales, når der er en stor mængde frugt og grøntsager. På denne måde er der mere luftcirkulation, hvilket giver lavere luftfugtighed.

## Blæser

Køleskabet er udstyret med en funktion, der afkøler maden hurtigt og holder en mere ensartet temperatur i rummet.

Denne enhed aktiveres automatisk efter behov.



Undlad at blokere luftindgangen og ventilationsåbningerne ved opbevaring af madvarer. Ellers forringes luftcirkulationen fra blæseren.

## Nedfrysning af friske madvarer

Fryserummet er velegnet til indfrysning af friske madvarer og til langtidsopbevaring af frosne og dybfrosne madvarer.

Ved indfrysning af friske madvarer startes Super Freeze-funktionen mindst 3 timer før, madvarerne lægges i fryseren.

Opbevar den friske mad jævnt fordelt i første rum eller skuffe fra oven.

Den maksimale mængde madvarer, der kan nedfryses, uden at tilføje andre friske madvarer i løbet af 24 timer, står på typeskiltet (et mærkat indvendigt i fryseren).

Når fryseprocessen er færdig, vender produktet tilbage til den tidligere indstillede temperatur. Se "Super Freeze-funktionen".

Se afsnittet "Tips til frysning" for at få flere oplysninger.

## Opbevaring af frosne madvarer

Når du aktiverer et produkt for første gang eller efter en periode uden brug, skal du lade det køre i mindst 3 timer med Super Freeze-funktionen tændt, før du lægger madvarer i rummet.

Fryseskufferne sikrer, at det er hurtigt og nemt at finde den ønskede mad. Fjern alle skufferne og læg madvarerne på hylderne, hvis du skal opbevare store mængder madvarer. Lad den nederste skuffe blive siddende for at sikre god luftcirkulation.

### **⚠ FORSIGTIG!**

Hvis madvarerne optøs ved et uheld, f.eks. som følge af strømsvigt, og strømafbrydelsen har varet længere end den viste værdi på typeskiltet under "temperaturstigningstid", skal de optøede madvarer enten spises eller tilberedes med det samme, hvorefter de kan nedkøles og derefter nedfryses igen. Se "Alarm for høj temperatur"

## Optøning

Når dybfrostvarer eller nedfrosne madvarer skal bruges, kan de optøs i kølerummet eller ved stuetemperatur, afhængig af hvornår de skal bruges.

Små stykker kan endda tilberedes uden optøning, direkte fra fryseren: i så fald tager det længere tid at lave mad.

### Isterningbakke

Apparatet har en eller flere isterningbakker.



Brug ikke metalgenstande til at tage bakkerne ud af fryserummet.

1. Fyld vand i isterningebakkerne.
2. Sæt dem i fryserummet.

## Råd om energibesparelse

- Fryser: Den interne konfiguration af skabet er den, der sikrer den meste effektive energianvendelse.
- Køleskabet: Den mest effektive energianvendelse sikres i konfigurationen med skufferne i den nederste del af skabet og hylderne jævnt fordelt. Placeringen af holderne i lågen påvirker ikke energiforbruget.
- Åbn lågen så lidt som muligt, og lad den ikke stå åben længere end nødvendigt.
- Fryser: Jo koldere temperaturindstilling, des højere er energiforbruget.
- Køleskabet: Stil ikke en for høj temperatur for at spare energi, med mindre det kræves af madens karakteristika.
- Hvis den omgivende temperatur er høj, og temperaturvælgeren er indstillet til lav temperatur, og skabet er helt fyldt, kan kompressoren køre konstant og skabe rim eller is på fordampere. I så fald skal du indstille temperaturvælgeren mod en højere temperatur for at give mulighed for automatisk afrimning og for at spare energi på denne måde.
- Sørg for en god udluftning. Dæk ikke ventilationsristene eller hullerne.
- Brug ikke mellemrummet mellem grænselinjen og lugen.
- Sørg for, at madprodukter inden i skabet lader luften cirkulere gennem særlige huller bagest på skabets inderside.

## Råd om frysning

- Aktiver Super Freeze-funktionen mindst 3 timer inden der lægges mad i fryseren.
- Inden nedfrysning skal friske madvarer pakkes ind og forsegles i: aluminiumsfolie, plastikfilm eller -poser, lufttætte beholdere med låg.
- For mere effektiv nedfrysning og optøning skal maden deles op i små portioner.
- Det anbefales at sætte mærkater og datoer på alle dine frosne madvarer. Dette vil hjælpe med at identificere mad

og vide, hvornår det bør bruges, inden det bliver dårligt.

- Maden bør være frisk, når den fryses ned, for at bevare god kvalitet. Især frugt og grønt bør fryses ned efter høsten for at bevare alle deres næringsstoffer.
- Nedfrys ikke flasker eller dåser med væsker, især drikkevarer indeholdende kuldioxid - de kan eksplodere under nedfrysning.
- Sæt ikke varm mad i fryseren. Nedkøl den ved stuetemperatur, inden den placeres i afdelingen.
- For at undgå en temperaturstigning af allerede frosne mad må du ikke anbringe frisk ufrossen mad lige ved siden af den. Placer mad ved stuetemperatur i den del af fryseren, hvor der ikke er noget frosne mad.
- Undlad at spise isterninger og sodavandsis, lige efter du har taget dem ud af fryseren. Risiko for forfrysninger.
- Genfrys ikke optøet mad. Hvis maden er blevet optøet, skal den tilberedes, nedkøles og derefter fryses ned.

## Råd om opbevaring af frosne madvarer

- Frostrummet er det, der er mærket med .
- God temperaturindstilling, der sikrer, at opbevaring af frosne madvarer er ved en temperatur på under eller lig med  $-18^{\circ}\text{C}$ . En højere temperaturindstilling inden i skabet kan føre til kortere holdbarhed.
- Hele fryseren er velegnet til opbevaring af frosne madvarer.
- Lad der være nok plads omkring maden, til at luften kan cirkulere frit.
- For passende opbevaring bedes du se madens holdbarhed på mærkaten på madvarens emballage.
- Det er vigtigt at pakke mad ind på en sådan måde, at det forhindrer vand, fugt eller kondensvand i at trænge ind.

## Tips til indkøb

Efter indkøb:

- Sørg for, at emballagen ikke er beskadiget - maden kan blive forringet. Hvis emballagen er opsvulmet eller våd, er den muligvis ikke blevet opbevaret under optimale forhold, og optøningen er muligvis allerede gået i gang.
- Med henblik på at begrænse optøningen bør du købe frosne varer som det sidste under dit indkøb og transportere dem i en termisk og isoleret køletaske.
- Placer de frosne varer i fryseren med det samme, så snart du kommer tilbage fra butikken.
- Hvis mad er blevet optøet, selv delvist, bør du ikke genindfryse den. Spis det så hurtigt som muligt.
- Overhold udløbsdatoen og opbevaringsoplysningerne på emballagen.

## Holdbarhed for fryserafdeling


MADVARE	HOLD-BARHED (MÅNE-DER)
Brød	3
Frugt (bortset fra citrus)	6 - 12
Grøntsager	8 - 10
Rester uden kød	1 - 2
<b>Mejeriprodukter:</b>	
Smør	6 - 9
Blød ost (f.eks. mozzarella)	3 - 4
Hård ost (f.eks. parmesan, cheddar)	6
<b>Skaldyr:</b>	

MADVARE	HOLD-BARHED (MÅNE-DER)
Fed fisk (f.eks. laks, makrel)	2 - 3
Mager fisk (f.eks. torsk, skrube)	4 - 6
Rejer	12
Afskallede muslinger & Blåmuslinger	3 - 4
Tilberedt fisk	1 - 2
<b>Kød:</b>	
Fjerkræ	9 - 12
Oksekød	6 - 12
Svinekød	4 - 6
Lammekød	6 - 9
Pølse	1 - 2
Skinke	1 - 2
Rester med kød	2 - 3

## Tips til køling af friske madvarer

- God temperaturindstilling, der sikrer, at opbevaring af friske madvarer er ved en temperatur på under eller lig med +4°C. En højere temperaturindstilling indeni kan føre til kortere holdbarhed af mad.
- Dæk maden til for at bevare dens friskhed og aroma.
- Brug altid lukkede beholdere til væske og til mad for at undgå smage eller lugte i rummet.
- For at undgå krydskontaminering mellem tilberedt og rå mad bør du dække den tilberedte mad og adskille den fra den rå.
- Det anbefales at optø maden inden i køleskabet.
- Sæt ikke varm mad i produktet. Sørg for, at den er kølet ned til stuetemperatur, inden den sættes ind.
- For at forhindre madspild bør den nye mad altid stilles bag den gamle.

## Råd om køling af madvarer

- Rummet til friske madvarer er det, der er mærket (på typeskiltet) med .
- Kød (al slags) pakkes ind i passende emballage og lægges på glashylden over grøntsagsskuffen. Opbevar kød i højst 1-2 dage.
- Frugt og grøntsager rengøres grundigt (fjern jord) og lægges i en særlig skuffe (grøntsagsskuffe).
- Det anbefales ikke at opbevare eksotisk frugt som banan, mango, papaya m.m. i køleskabet.
- Grøntsager som tomater, kartofler, løg og hvidløg bør ikke opbevares i køleskabet.
- Smør og ost anbringes i en lufttæt beholder eller pakkes ind i alufolie eller i en polyethylenpose for at udelukke så meget luft som muligt.
- Flasker lukkes med en kapsel og opbevares i flaskehylden i lågen, eller (hvis tilgængelige) på flaskestativet.
- Se altid produkternes udløbsdato for at vide, hvor længe de kan opbevares.

# VEDLIGEHOLDELSE OG RENGØRING

## **⚠ ADVARSEL!**

Se kapitlerne om sikkerhed.

## **Indvendig rengøring**

Inden produktet tages i brug, skal det indvendige og alt tilbehøret vaskes med lunkent vand tilsat neutralt rengøringsmiddel for at fjerne den typiske lugt af et helt nyt produkt, og derefter tørres grundigt.

## **⚠ FORSIGTIG!**

Brug ikke rengøringsmidler, skurepulver, klor eller oliebaserede rengøringsmidler, da de beskadiger overfladerne.

## **⚠ FORSIGTIG!**

Apparatets tilbehør og dele er ikke egnet til vask i opvaskemaskine.

## **⚠ FORSIGTIG!**

Rengør betjeningspanelet med en fugtig klud. Brug ikke rengøringsmidler. Efter rengøring skal betjeningspanelet tørres af med en blød klud.

## **Regelmæssig rengøring**

Rengør udstyret regelmæssigt:

1. Rengør indersiden og tilbehøret med lunkent vand tilsat neutralt rengøringsmiddel.
2. Efterse jævnlig dørpakningerne, og tør dem af, så de er rene og fri for snavs.
3. Skyl, og tør grundigt.

## **Optøning af apparatet**

Frost fjernes automatisk køleskabets fordamper, hver gang motorkompressoren standser, ved normal brug.

Afrimningsvandet løber ud gennem en tragt ned i en særlig beholder på bagsiden af

apparatet ved siden af motorkompressoren, hvor det fordamper.

## **Pause i brug**

Tag følgende forholdsregler, når apparatet ikke skal bruges i længere tid:

1. Kobl apparatet fra strømforsyningen.
2. Fjern alle madvarer.
3. Rengør apparatet og alt tilbehør.
4. Lad lågerne stå åben for at forebygge ubehagelig lugt.

## ADVARSEL!

Se kapitlerne om sikkerhed.

Advarselskoder vises på displayet.

## Fejlkoder

## ADVARSEL!

Sluk for maskinen, før der udføres nogen som helst form for eftersyn.

FEJLTYPE	MULIGE ÅRSAGER	LØSNING
E01-E07		Kontakt det nærmeste autoriserede servicecenter.
E08	Strømforsyningen til enheden er faldet til under 170 V.	Spændingen skal øges tilbage til de krævede niveauer.
E09	Fryserummet er ikke koldt nok.	<ul style="list-style-type: none"> <li>• Fjern eventuelle produkter, der kunne være optøet under denne fejl.</li> <li>• Tilsæt ikke friske madvarer, før den ønskede temperatur er nået.</li> <li>• Opbevar ikke varme produkter.</li> <li>• Hold dørene lukkede.</li> </ul>
E10	Kølerummet er ikke koldt nok.	<ul style="list-style-type: none"> <li>• Vælg en koldere temperatur i køleskabet.</li> <li>• Tilsæt ikke friske madvarer, før den ønskede temperatur er nået.</li> <li>• Opbevar ikke varme produkter.</li> <li>• Hold dørene lukkede.</li> </ul>
E11	Køleskabet er for koldt.	<ul style="list-style-type: none"> <li>• Vælg en højere temperatur i køleskabet.</li> <li>• Sørg for, at ventilationshullerne er tydelige og ikke tilstoppede.</li> </ul>



Kontakt det autoriserede servicecenter, hvis problemet fortsætter.

I tilfælde af et andet problem med apparatet kan du se oversigten herunder for mulige løsninger.

## FEJLFINDING

### Hvad gør du, hvis ...

PROBLEM	MULIG ÅRSAG	LØSNING
Produktet virker ikke.	Produktet er slukket.	Tænd for produktet.
	Stikket er ikke sat rigtigt i stikkontakten.	Sæt stikket helt ind i stikkontakten.
Produktet støjer.	Der er ingen spænding i stikkontakten.	Tilslut et andet elektrisk produkt til stikkontakten. Kontakt en autoriseret elektriker.
	Produktet er ikke understøttet korrekt.	Kontrollér, om produktet står stabilt.
Kompressoren kører konstant.	Temperaturen er indstillet forkert.	Se kapitlet "Drift".
	Der blev lagt for store mængder madvarer i på samme tid.	Vent et par timer, og kontrollér så temperaturen igen.
	Stuetemperaturen er for høj.	Se kapitlet "Installation".
	Fødevarerne var for varme, da de blev lagt i produktet.	Lad fødevarerne komme ned på stuetemperatur, før de lægges i.
	Døren er ikke lukket korrekt.	Se afsnittet "Lukning af døren".
Kompressoren starter ikke straks, efter der er trykket på "Super Freeze", eller efter at have ændret temperaturen.	Kontrollampen Super Freeze er slået til.	Se "Super Freeze -funktion" sektionen.
	Kompressoren går i gang efter et stykke tid.	Dette er normalt, der er ingen fejl.
Døren er forkert justeret eller påvirker ventilationsgitteret.	Produktet står ikke plant.	Se "Installationsvejledningen".
Døren åbner ikke nemt.	Du forsøgte at åbne døren igen, lige efter den blev lukket.	Vent nogle få sekunder mellem lukning og genåbning af døren.
Lampen virker ikke.	Lampen er defekt.	Kontakt det nærmeste autoriserede servicecenter.

PROBLEM	MULIG ÅRSAG	LØSNING
Der er for meget rim og is.	Døren er ikke lukket korrekt.	Se afsnittet "Lukning af døren".
	Dørpakningen er defekt eller snavset.	Se afsnittet "Lukning af døren".
	Fødevarerne er ikke pakket ordentligt ind.	Pak fødevarerne bedre ind.
	Temperaturen er indstillet forkert.	Se kapitlet "Drift".
	Produktet er fyldt og indstillet på den laveste temperatur.	Indstil en højere temperatur. Se kapitlet "Drift".
	Den indstillede temperatur i produktet er for lav, og den omgivende temperatur er for høj.	Indstil en højere temperatur. Se kapitlet "Drift".
Der løber vand ned ad bagpladen i køleskabet.	Under den automatiske afrimning smelter der rim på bagpladen.	Det er korrekt. Tør vandet med en blød klud.
Der er for meget kondensvand på bagvæggen i køleskabets.	Døren var åben for ofte.	Åbn kun døren, når det er nødvendigt.
	Døren blev ikke lukket helt.	Sørg for, at døren er helt lukket.
	Opbevaret mad blev ikke pakket ind.	Pak mad ind i velegnet emballage, inden det opbevares i produktet.
Der løber vand ned på gulvet.	Afløbet til afrimningsvand er ikke sluttet til fordampningsbakken over kompressoren.	Sæt afløbet til afrimningsvand fast på fordampningsbakken.
Temperaturen kan ikke indstilles.	The Super Freeze funktionen er slået til.	Sluk for Super Freeze funktionen manuelt, eller vent, indtil funktionen deaktiveres automatisk, for at indstille temperaturen. Se "Super Freeze funktionen".
Temperaturen i skabet er for lav/høj.	Temperaturen er ikke indstillet korrekt.	Vælg en højere/lavere temperatur.

## FEJLFINDING

PROBLEM	MULIG ÅRSAG	LØSNING
	Døren er ikke lukket korrekt.	Se afsnittet "Lukning af døren".
	Fødevarernes temperatur er for høj.	Lad varerne køle ned til stuetemperatur, før de sættes i skabet.
	Der blev opbevaret for store mængder mad på samme tid.	Opbevar færre madvarer samtidigt.
	Døren er blevet åbnet for tit.	Åbn kun døren, hvis det er nødvendigt.
	Kontrollampen Super Freeze er slået til.	Se "Super Freeze -funktion" sektionen.
	Der er ingen cirkulation af kold luft i produktet.	Kontrollér, om der cirkulerer kold luft i produktet. Se kapitlet "Råd og tips".



Hvis rådet ikke fører til det ønskede resultat, skal du ringe til det nærmeste autoriserede servicecenter.

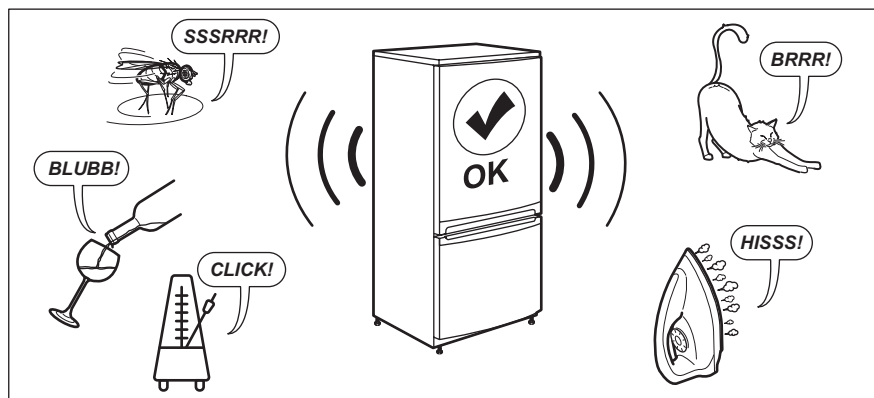
### Udskiftning af pæren

Apparatet er forsynet med en indvendig LED-pære med lang holdbarhed.

Det er kun tilladt at udføre service på belysningsenheden. Kontakt dit autoriserede servicecenter.

### Lukning af døren

1. Rengør dørpakningerne.
2. Juster lågen, hvis det er nødvendigt. Se kapitlet "Installation".
3. Udskift om nødvendigt de defekte dørpakninger. Kontakt det autoriserede servicecenter for at få flere oplysninger.



## TEKNISKE DATA

De tekniske specifikationer fremgår af typeskiltet indvendigt på maskinen og på energimærket.


QR-koden på energimærket, der leveres med maskinen, indeholder et weblink til oplysningerne relateret til maskinens ydelse i EU EPREL-databasen. Opbevar energimærket til reference sammen med brugervejledningen og alle andre dokumenter, der følger med dette apparat.


Det er også muligt at finde de samme oplysninger i EPREL ved hjælp af linket <https://eprel.ec.europa.eu> og modelnavnet og produktnummeret, som du finder på maskinens typeskilt.

Se linket [www.theenergylabel.eu](http://www.theenergylabel.eu) for detaljerede oplysninger om energimærket.

Installation og klargøring af produktet en eventuel EcoDesign verifikation skal være i overensstemmelse med EN 62552 (EU). Ventilationskrav, nichemål og mindste friafstand bagtil skal være som angivet i denne brugsanvisning i "Installation". Kontakt producenten for yderligere information, herunder fyldningsplaner.

## MILJØHENSYN

Genbrug materialer med symbolet . Anbring emballagematerialet i passende beholdere til genbrug. Hjælp med at beskytte miljøet og menneskelig sundhed samt at genbruge affald af elektriske og elektroniske apparater. Kasser ikke

apparater, der er mærket med symbolet , sammen med husholdningsaffaldet. Lever produktet tilbage til din lokale genbrugsplads eller kontakt din kommune.





CE